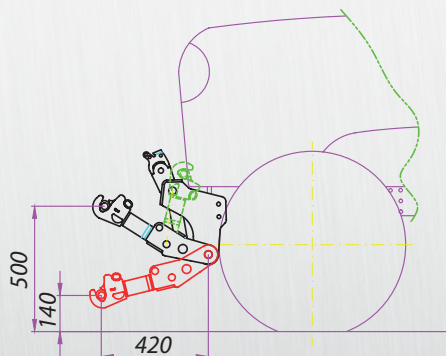
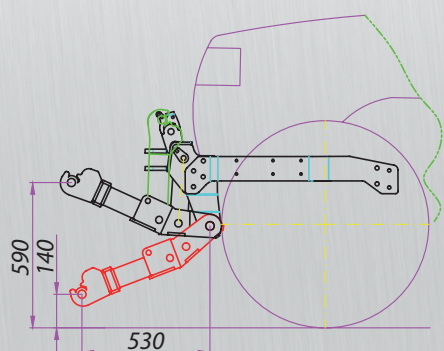
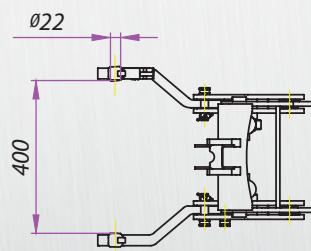


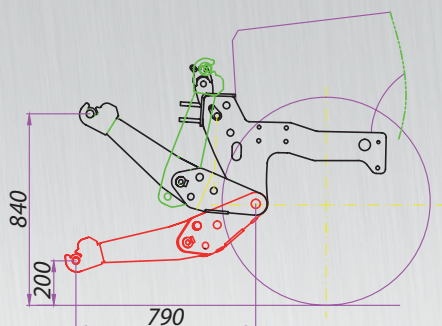
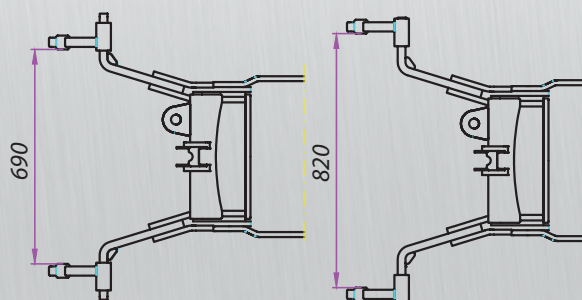
TUZ - DANE TECHNICZNE



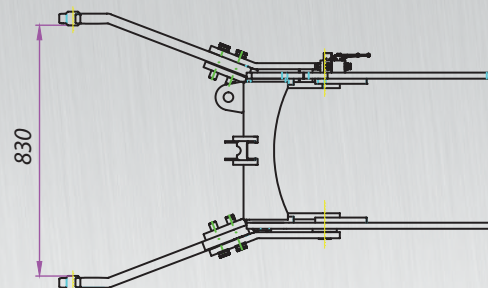
TUZ kat.1 - 0,9t



TUZ kat.1/2 - 1,2t



TUZ kat.2 - 2,3t; 3,0t



Wielkość	TUZ 0,9t/kat.1	TUZ 1,2t/kat.1/2	TUZ 2,3t/kat.2	TUZ 3t/kat.2
Kategoria podnośnika	1	1/2	2	2
Siła podnoszenia na haku chwytającym [t]	0,9t	1,2t	2,3t	3,0t
Cylindry podnoszenia podwójnego działania	Standard	Standard	Standard	Standard
Hak chwytający kat.	1	1/2	2	2
Cięgło górne	Standard	Standard	Standard	Standard
Uchwyt dla cięgła górnego	Standard	Standard	Standard	Standard